

TEHNIČKI LIST / SPECIFIKACIJA STROJA
BOXER 30



OPIS STROJA

Inovativni, kompaktni stroj elegantnog dizajna. Standardno je opremljen Busch vakuum pumpom kapaciteta 8 m³/h, vremenskom kontrolom upravljanja s 10 podesivih programa.



3 godine jamstva



STANDARDNA OPREMA

- › 1 letva za zavarivanje s prednje strane: 350 mm
- › Dupli var (dvije žice)
- › Opcija (bez doplate) zavarivanje s odsijecanjem/široki var
- › Lako uklanjanje letve za zavarivanje što olakšava čišćenje i održavanje vakuum komore
- › Busch vakuum pumpa kapaciteta 8 m³/h
- › Program samočišćenja i održavanja vakuum pumpe
- › Ciklus rada stroja: 25 – 45 sekundi
- › Vremenska kontrola upravljanja s mogućnošću memoriranja 10 programa
- › Soft air funkcija
- › Duboka vakuum komora od nehrđajućeg čelika
- › Kućište od nehrđajućeg čelika i prozirni poklopac
- › Uložne ploče za prilagodbu proizvoda i brži proces vakumiranja

DODATNA OPREMA

- › 1-2 sustav za odsijecanje
- › Senzor za tekućinu
- › Vakuum senzor
- › Napredni upravljački sustav (ACS)
- › Sustav za zaplinjavanje
- › Termalni printer
- › Nagibna ploča za pakiranje tekućih proizvoda
- › Servisni set
- › Kolica s policama

PROIZVOĐAČ

HENKELMAN BV

Titaniumlaan 10
5221 CK 's-Hertogenbosch
Nizozemska

DISTRIBUTER

EUROPAK d.o.o.

Savski gaj XIII. 4
10020 Zagreb
Hrvatska

T +385 (1) 6594 720

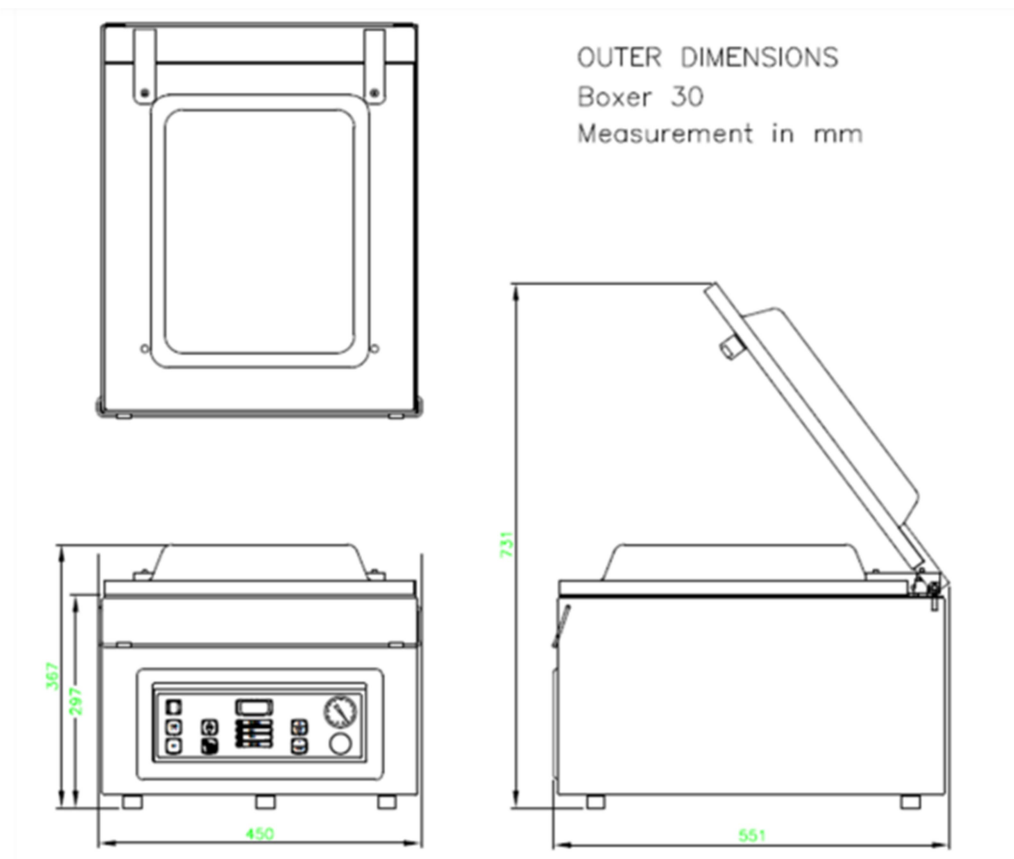
F +385 (1) 6553 520

E europak@europak.hr

www.europak.hr

TEHNIČKI LIST / SPECIFIKACIJA STROJA

BOXER 30



OUTER DIMENSIONS
Boxer 30
Measurement in mm

Standard



Dimenzije (u mm)		Napon*	Kapacitet pumpe (m ³ /h)	Snaga (kw)	Težina (kg)
Komora (prostor za vakumiranje) D x Š x V	Stroj D x Š x V				
370 x 350 x 150	551 x 450 x 367	230V-1-50	8	0,4 kW	46

* dostupne opcije stroja s drugim naponom

PROIZVOĐAČ

HENKELMAN BV

Titaniumlaan 10
5221 CK 's-Hertogenbosch
Nizozemska

DISTRIBUTER

EUROPAK d.o.o.

Savski gaj XIII. 4
10020 Zagreb
Hrvatska

T +385 (1) 6594 720

F +385 (1) 6553 520

E europak@europak.hr

www.europak.hr