



### OPIS STROJA

Inovativni, kompaktni stroj Boxer 42 XL elegantnog dizajna. Standardno je opremljen Busch vakuum pumpom kapaciteta 21 m<sup>3</sup>/h i vremenskom kontrolom upravljanja s 10 podesivih programa.



**3 godine jamstva**



### STANDARDNA OPREMA

- › 1 letva za zavarivanje s prednje strane: 420 mm
- › Dupli var (dvije žice)
- › Opcija (bez doplate) zavarivanje s odsijecanjem/široki var
- › Lako uklanjanje letve za zavarivanje što olakšava čišćenje i održavanje vakuum komore
- › Busch vakuum pumpa kapaciteta 21 m<sup>3</sup>/h
- › Program samočišćenja i održavanja vakuum pumpe
- › Ciklus rada stroja: 15 – 35 sekundi
- › Vremenska kontrola upravljanja s mogućnošću memoriranja 10 programa
- › Soft air funkcija
- › Duboka vakuum komora od nehrđajućeg čelika
- › Kućište od nehrđajućeg čelika i prozirni poklopac
- › Uložne ploče za prilagodbu proizvoda i brži proces vakumiranja

### DODATNA OPREMA

- › Dodatna letva za zavarivanje (naprijed – natrag)
- › 1-2 sustav za odsijecanje
- › Senzor za tekućinu
- › Vakuum senzor
- › Napredni upravljački sustav (ACS)
- › Sustav za zaplinjavanje
- › Termalni printer
- › Nagibna ploča za pakiranje tekućih proizvoda
- › Servisni set
- › Kolica s policama

**PROIZVOĐAČ**

**HENKELMAN BV**

Titaniumlaan 10  
5221 CK 's-Hertogenbosch  
Nizozemska

**DISTRIBUTER**

**EUROPAK d.o.o.**

Savski gaj XIII. 4  
10020 Zagreb  
Hrvatska

T +385 (1) 6594 720

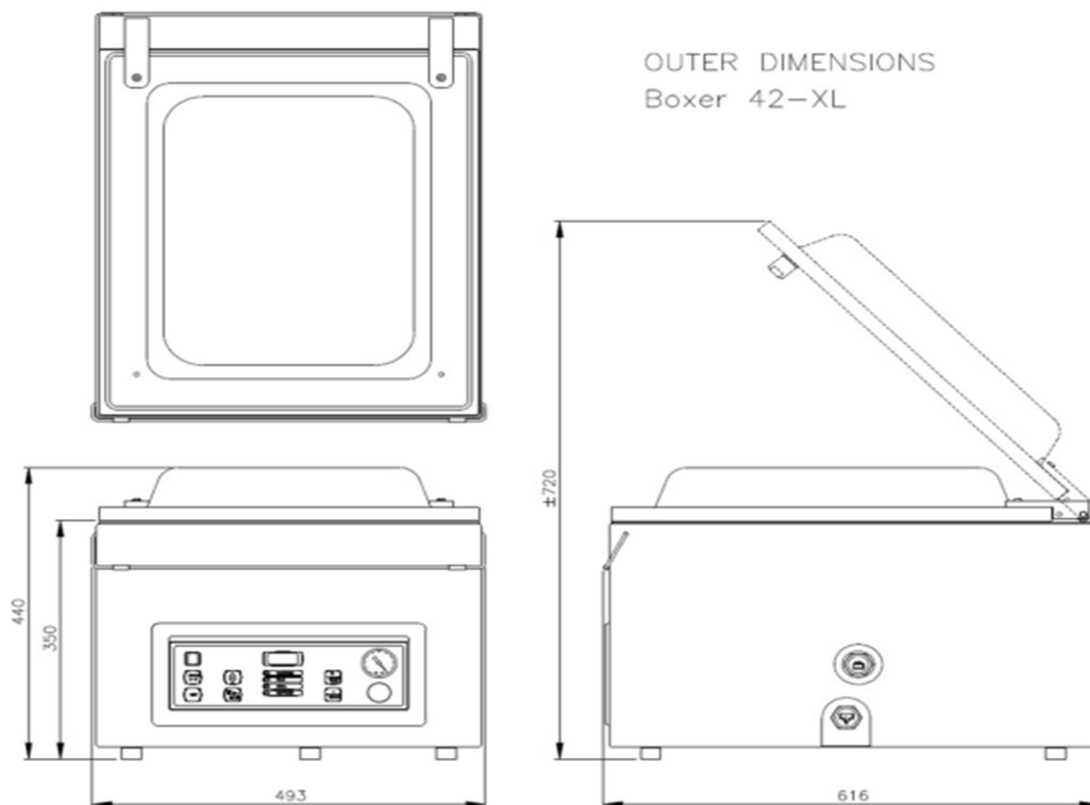
F +385 (1) 6553 520

E europak@europak.hr

**www.europak.hr**

TEHNIČKI LIST / SPECIFIKACIJA STROJA

**BOXER 42 XL**



Standard	Option

Dimenzije (u mm)		Napon* (Hz)	Kapacitet pumpe (m <sup>3</sup> /h)	Snaga (kw)	Težina (kg)
Komora (prostor za vakumiranje) D x Š x V	Stroj D x Š x V				
460 x 420 x 180	616 x 493 x 440	230V-1-50	21	0,75 – 1,0	<b>72</b>

\* dostupne opcije stroja s drugim naponom

**PROIZVOĐAČ**

**HENKELMAN BV**

Titaniumlaan 10  
5221 CK 's-Hertogenbosch  
Nizozemska

**DISTRIBUTER**

**EUROPAK d.o.o.**

Savski gaj XIII. 4  
10020 Zagreb  
Hrvatska

T +385 (1) 6594 720

F +385 (1) 6553 520

E europak@europak.hr

**www.europak.hr**