



OPIS STROJA

Kompaktni stroj za profesionalno pakiranje. Jednostavan za korištenje i održavanje. Standardno je opremljen Busch vakuum pumpom kapaciteta 8 m³/h i sustavom vremenske kontrole vakuuma s memorijom 1 programa.



3 godine jamstva



STANDARDNA OPREMA

- › 1 letva za zavarivanje s prednje strane: 350 mm
- › Dupli var (dvije žice)
- › Opcija (bez doplate) zavarivanje s odsijecanjem/široki var
- › Lako uklanjanje letve za zavarivanje što olakšava čišćenje i održavanje vakuum komore
- › Busch vakuum pumpa kapaciteta 8 m³/h
- › Program samočišćenja i održavanja pumpe
- › Ciklus rada stroja: 25 – 60 sekundi
- › Sustav vremenske kontrole vakuuma s memorijom 1 programa
- › Duboka vakuum komora od nehrđajućeg čelika
- › Kućište od nehrđajućeg čelika i prozirni poklopac
- › Uložne ploče za prilagodbu proizvoda i brži proces vakumiranja

DODATNA OPREMA

- › Vakuum senzor
- › Nagibna ploča za pakiranje tekućih proizvoda
- › Servisni set
- › Kolica s policama

PROIZVOĐAČ

HENKELMAN BV

Titaniumlaan 10
5221 CK 's-Hertogenbosch
Nizozemska

DISTRIBUTER

EUROPAK d.o.o.

Savski gaj XIII. 4
10020 Zagreb
Hrvatska

T +385 (1) 6594 720

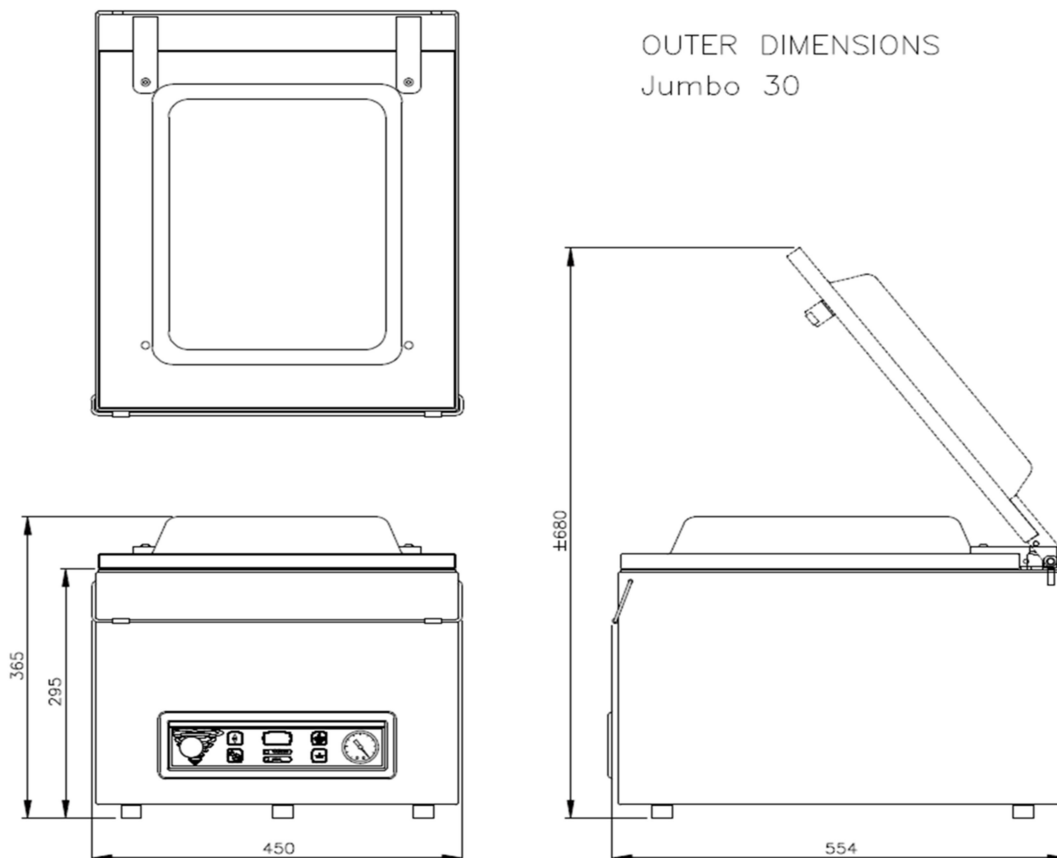
F +385 (1) 6553 520

E europak@europak.hr

www.europak.hr

TEHNIČKI LIST / SPECIFIKACIJA STROJA

JUMBO 30



OUTER DIMENSIONS

Jumbo 30

Standard



Dimenzije (u mm)		Napon* (Hz)	Kapacitet pumpe (m ³ /h)	Snaga (kw)	Težina (kg)
Komora (prostor za vakumiranje) D x Š x V	Stroj D x Š x V				
370 x 350 x 150	554 x 450 x 365	230V-1-50	8	0.4	44

* dostupne opcije stroja s drugim naponom

PROIZVOĐAČ

HENKELMAN BV

Titaniumlaan 10
5221 CK 's-Hertogenbosch
Nizozemska

DISTRIBUTER

EUROPAK d.o.o.

Savski gaj XIII. 4
10020 Zagreb
Hrvatska

T +385 (1) 6594 720

F +385 (1) 6553 520

E europak@europak.hr

www.europak.hr