



OPIS STROJA

Inovativni, podni stroj Polar 2-95 elegantnog dizajna. Standardno je opremljen s dvije letve za zavarivanje, duplom komorom, Busch vakuum pumpom kapaciteta 300 m³/h i vremenskom kontrolom upravljanja s 10 podesivih programa.



3 godine jamstva



STANDARDNA OPREMA

- › 2 letve za zavarivanje (naprijed - natrag):
2 x 1100 mm
- › Opcija (bez doplate): 2 letve za zavarivanje (lijevo – desno): 2 x 850 mm
- › Dupli var (dvije žice)
- › Opcija (bez doplate) zavarivanje s odsijecanjem/široki var
- › Držači silikonskih profila lako uklonjivi što olakšava čišćenje i održavanje vakuum komore
- › Busch vakuum pumpa kapaciteta 300 m³/h
- › Program samočišćenja i održavanja vakuum pumpe
- › Ciklus rada stroja: 15 – 40 sekundi
- › Soft air funkcija
- › Vremenska kontrola upravljanja s mogućnošću memoriranja 10 programa
- › Ravna radna površina
- › Uložne ploče za prilagodbu proizvoda i brži proces vakumiranja
- › Kućište od nehrđajućeg čelika
- › IP – 65 klasifikacija

DODATNA OPREMA

- › 1-2 sustav za odsijecanje
- › Bi-active zavarivanje
- › Vakuum senzor
- › Napredni upravljački sustav (ACS)
- › Senzor za tekućinu
- › Automatski poklopac
- › 3 letve za zavarivanje (naprijed, sredina, natrag):
3 x 1100 mm
- › Sustav za zaplinjavanje
- › Priprema za vanjsku pumpu
- › Termalni printer
- › Nagibna ploča za pakiranje tekućih proizvoda
- › Umetak za poklopac
- › Servisni set

PROIZVOĐAČ

HENKELMAN BV

Titaniumlaan 10
5221 CK 's-Hertogenbosch
Nizozemska

DISTRIBUTER

EUROPAK d.o.o.

Savski gaj XIII. 4
10020 Zagreb
Hrvatska

T +385 (1) 6594 720

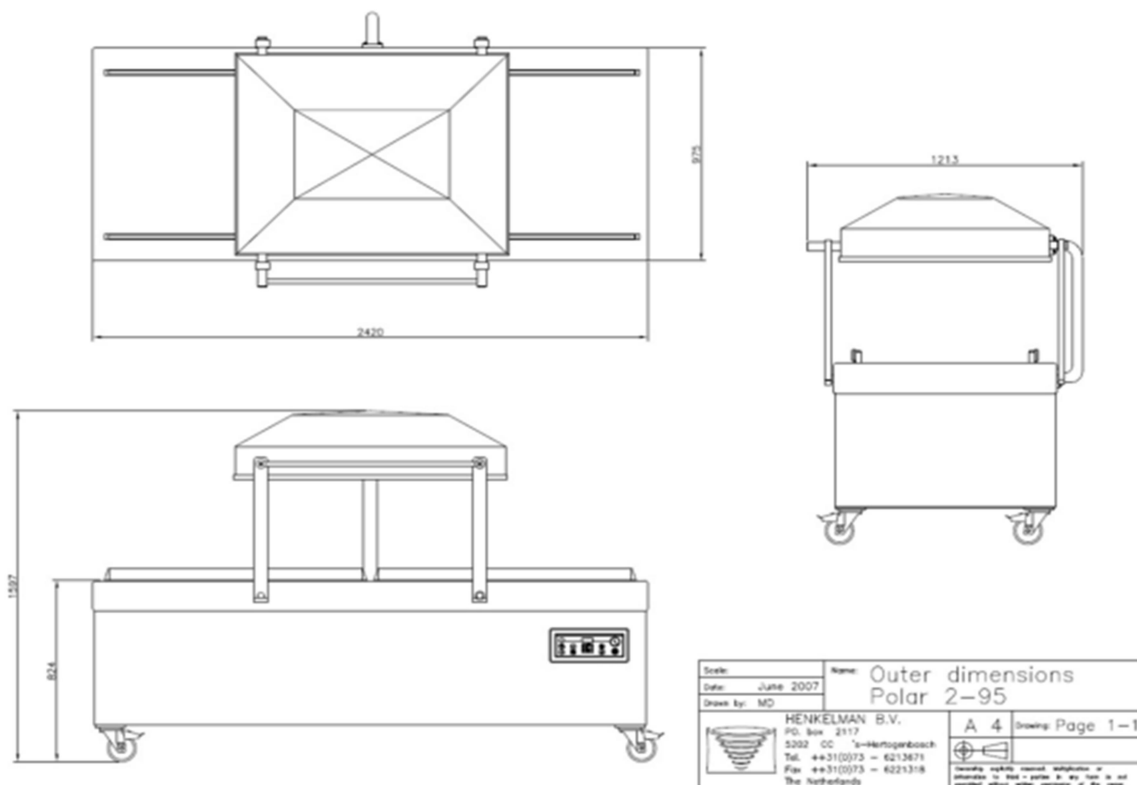
F +385 (1) 6553 520

E europak@europak.hr

www.europak.hr

TEHNIČKI LIST / SPECIFIKACIJA STROJA

POLAR 2-95



| Standard P2-95 | | Option P2-95 | | Option P2-95 | | Napon* (Hz) | Kapacitet pumpe (m ³ /h) | Snaga (kw) | Težina (kg) |
|---|------------------------------|--|--|--------------|--|-------------|-------------------------------------|------------|-------------|
| H280 mm 730 mm 1100 mm | H280 mm 850 mm 1000 mm | H280 mm 1100 mm 470 mm 235 mm | | | | | | | |
| Dimenzije (u mm) | | | | | | | | | |
| Komora (prostor za vakumiranje) D x Š x V | | Stroj D x Š x V | | | | | | | |
| 730 x 1100 x 280 | | 1213 x 2420 x 1597 | | | | 400V-3-50 | 300 | 5,5 – 7,8 | 767 |

*dostupne opcije stroja s drugim naponom

PROIZVOĐAČ
HENKELMAN BV
Titaniumlaan 10
5221 CK 's-Hertogenbosch
Nizozemska

DISTRIBUTER
EUROPAK d.o.o.
Savski gaj XIII. 4
10020 Zagreb
Hrvatska

T +385 (1) 6594 720
F +385 (1) 6553 520
E europak@europak.hr
www.europak.hr