

TEHNIČKI LIST / SPECIFIKACIJA STROJA  
**POLAR 52**



**OPIS STROJA**

Inovativni, podni stroj Polar 52 elegantnog dizajna. Standardno je opremljen s dvije letve za zavarivanje, Busch vakuum pumpom kapaciteta 63 m<sup>3</sup>/h i vremenskom kontrolom upravljanja s 10 podesivih programa.



**3 godine jamstva**



**STANDARDNA OPREMA**

- › 2 letve za zavarivanje s lijeve i desne strane: 2 x 520 mm
- › Dupli var (dvije žice)
- › Opcija (bez doplate) zavarivanje s odsijecanjem/široki var
- › Držači silikonskih profila lako uklonjivi što olakšava čišćenje i održavanje vakuum komore
- › Busch vakuum pumpa kapaciteta 63 m<sup>3</sup>/h
- › Program samočišćenja i održavanja vakuum pumpe
- › Ciklus rada stroja: 15 – 40 sekundi
- › Soft air funkcija
- › Vremenska kontrola upravljanja s mogućnošću memoriranja 10 programa
- › Ravna radna površina
- › Uložne ploče za prilagodbu proizvoda i brži proces vakumiranja
- › Kućište od nehrđajućeg čelika
- › IP – 65 klasifikacija

**DODATNA OPREMA**

- › 1-2 sustav za odsijecanje
- › Bi-active zavarivanje
- › Vakuum senzor
- › Napredni upravljački sustav (ACS)
- › Senzor za tekućinu
- › Sustav za zaplinjavanje
- › Priprema za vanjsku pumpu
- › Termalni printer
- › Nagibna ploča za pakiranje tekućih proizvoda
- › Servisni set

**PROIZVOĐAČ**

**HENKELMAN BV**

Titaniumlaan 10  
5221 CK 's-Hertogenbosch  
Nizozemska

**DISTRIBUTER**

**EUROPAK d.o.o.**

Savski gaj XIII. 4  
10020 Zagreb  
Hrvatska

T +385 (1) 6594 720

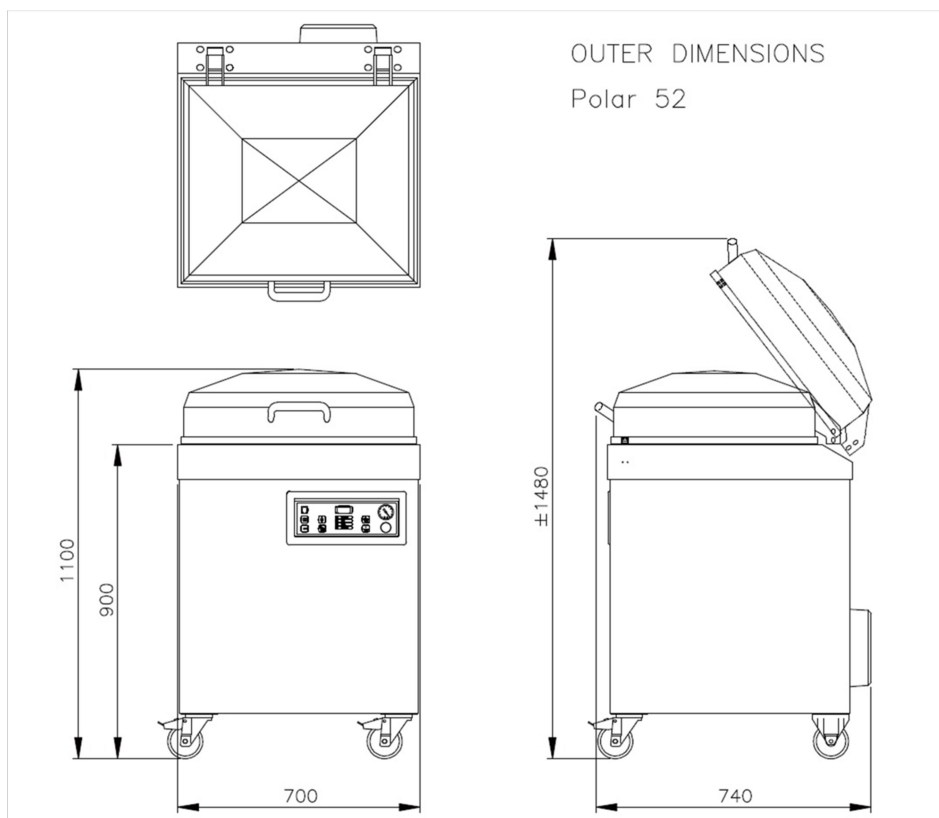
F +385 (1) 6553 520

E europak@europak.hr

**www.europak.hr**

TEHNIČKI LIST / SPECIFIKACIJA STROJA

**POLAR 52**



OUTER DIMENSIONS

Polar 52

Standard



Dimenzije (u mm)		Napon* (Hz)	Kapacitet pumpe (m <sup>3</sup> /h)	Snaga (kw)	Težina (kg)
Komora (prostor za vakumiranje) D x Š x V	Stroj D x Š x V				
520 x 500 x 200	740 x 700 x 1100	400V-3-50	63	1,8	183

\*dostupne opcije stroja s drugim naponom

**PROIZVOĐAČ**

**HENKELMAN BV**

Titaniumlaan 10  
5221 CK 's-Hertogenbosch  
Nizozemska

**DISTRIBUTER**

**EUROPAK d.o.o.**

Savski gaj XIII. 4  
10020 Zagreb  
Hrvatska

T +385 (1) 6594 720

F +385 (1) 6553 520

E europak@europak.hr

**www.europak.hr**