

TEHNIČKI LIST / SPECIFIKACIJA STROJA
AERO 42XL



OPIS STROJA

Inovativni stroj elegantnog dizajna. Jednostavno upravljačko sučelje s 3 podesiva programa. Busch vakuum pumpa kapaciteta 16 m³/h.

Odaberite seriju Aero za brže i preciznije vakumiranje.



3 godine jamstva



STANDARDNA OPREMA

- › 1 letva za zavarivanje s prednje strane: 420 mm
- › Dupli var (dvije žice)
- › Opcija (bez doplate) zavarivanje s odsijecanjem/široki var
- › Lako uklanjanje letve za zavarivanje što olakšava čišćenje i održavanje vakuum komore
- › Busch vakuum pumpa kapaciteta 16 m³/h
- › Program samočišćenja i održavanja pumpe
- › Ciklus rada stroja: 20 – 40 sekundi
- › Jednostavno upravljačko sučelje s mogućnošću memoriranja 3 programa
- › Vakuum senzor
- › Soft air funkcija
- › Red meat funkcija
- › Duboka vakuum komora od nehrđajućeg čelika
- › Kućište od nehrđajućeg čelika i prozirni poklopac
- › Uložne ploče za prilagodbu proizvoda i brži proces vakumiranja

DODATNA OPREMA

- › Dodatna letva za zavarivanje (naprije-natrag)
- › Senzor za tekućinu
- › Nagibna ploča za pakiranje tekućih proizvoda
- › Servisni set
- › Kolica s policama

PROIZVOĐAČ

HENKELMAN BV

Titaniumlaan 10
5221 CK 's-Hertogenbosch
Nizozemska

DISTRIBUTER

EUROPAK d.o.o.

Savski gaj 13. put 2
10020 Zagreb
Hrvatska

T +385 (1) 6594 720

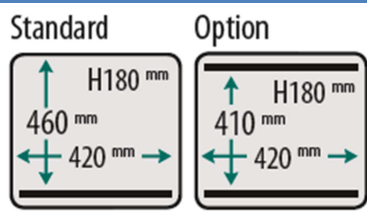
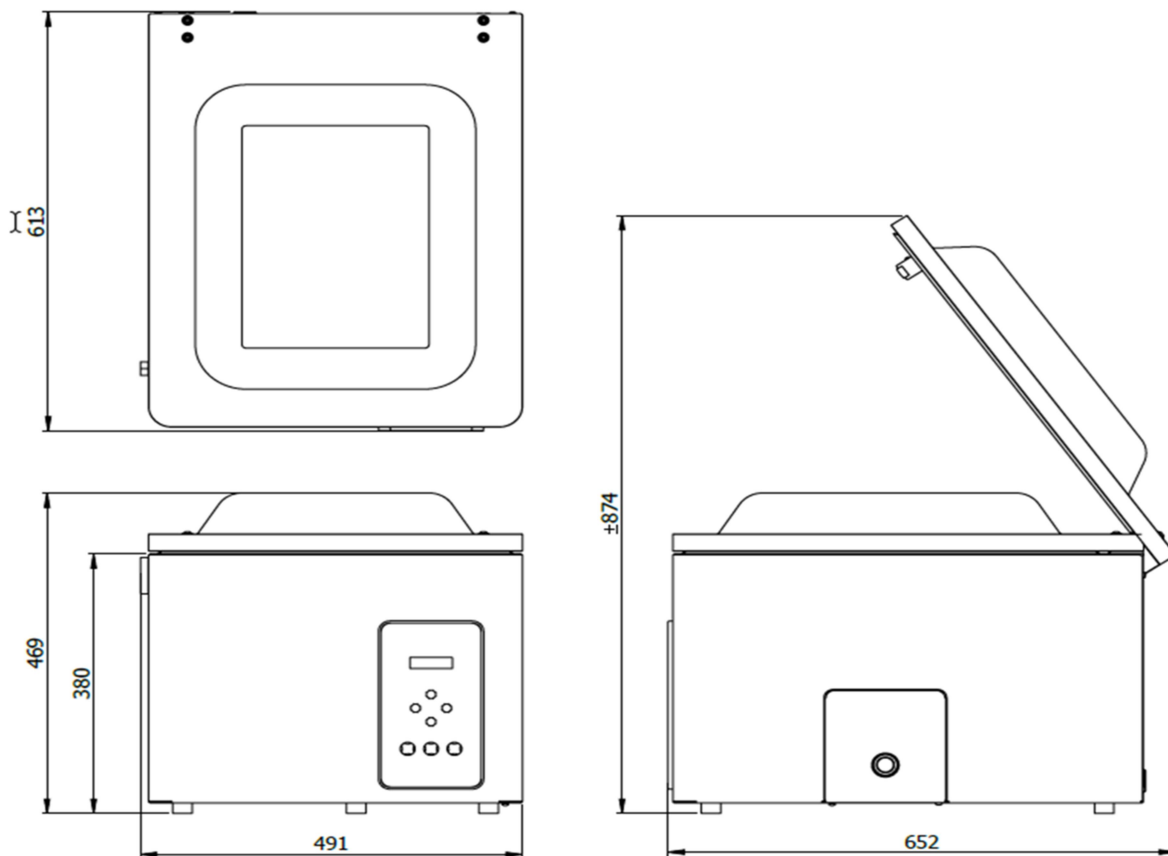
F +385 (1) 6553 520

E europak@europak.hr

www.europak.hr

TEHNIČKI LIST / SPECIFIKACIJA STROJA

AERO 42XL



Dimenzije (u mm)		Napon* (Hz)	Kapacitet pumpe (m ³ /h)	Snaga (kw)	Težina (kg)
Komora (prostor za vakumiranje) D x Š x V	Stroj D x Š x V				
460 x 420 x 180	613 x 491 x 469	230V-1-50	16	0.6	68

* dostupne opcije stroja s drugim naponom

PROIZVOĐAČ
HENKELMAN BV
Titaniumlaan 10
5221 CK 's-Hertogenbosch
Nizozemska

DISTRIBUTER
EUROPAK d.o.o.
Savski gaj 13. put 2
10020 Zagreb
Hrvatska

T +385 (1) 6594 720
F +385 (1) 6553 520
E europak@europak.hr
www.europak.hr