

TEHNIČKI LIST / SPECIFIKACIJA STROJA
FALCON 2-60



OPIS STROJA

Samostojeći dvokomorni stroj koji odgovara potrebama pakiranja u prehrambenoj i neprehrambenoj industriji. Standardno je opremljen Busch vakuum pumpom kapaciteta 63 m³/h i vremenskom kontrolom upravljanja s memorijom 10 programa.



3 godine jamstva



STANDARDNA OPREMA

- › 2 letve za zavarivanje: 2 x 450 mm (naprijed-natrag)
- › Dupli var (dvije žice)
- › Opcija (bez doplate) zavarivanje s odsijecanjem/široki var
- › Držači silikonskih profila lako uklonjivi što olakšava čišćenje i održavanje vakuum komore
- › Busch vakuum pumpa kapaciteta 63 m³/h
- › Program samočišćenja i održavanja pumpe
- › Ciklus rada stroja: 15 – 40 sekundi
- › Vremenska kontrola upravljanja s mogućnošću memoriranja 10 programa
- › Aluminijska vakuum komora i poklopac s prozorom
- › Kućište od nehrđajućeg čelika
- › Uložne ploče za prilagodbu proizvoda i brži proces vakumiranja

DODATNA OPREMA

- › 1-2 sustav za odsijecanje
- › Bi-active zavarivanje
- › ESD – elektrostatičko pražnjenje
- › Soft air funkcija
- › Vakuum senzor
- › Senzor za tekućinu
- › Napredni upravljački sustav (ACS)
- › Sustav za zaplinjavanje
- › Termalni printer
- › Nagibna ploča za pakiranje tekućih proizvoda
- › Servisni set

PROIZVOĐAČ

HENKELMAN BV

Titaniumlaan 10
5221 CK 's-Hertogenbosch
Nizozemska

DISTRIBUTER

EUROPAK d.o.o.

Savski gaj XIII. 4
10020 Zagreb
Hrvatska

T +385 (1) 6594 720

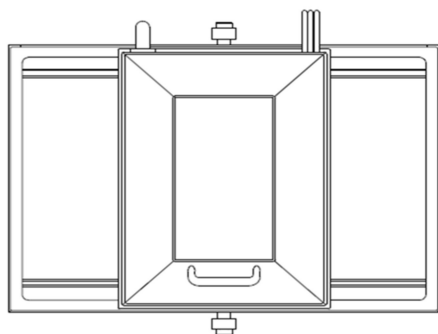
F +385 (1) 6553 520

E europak@europak.hr

www.europak.hr

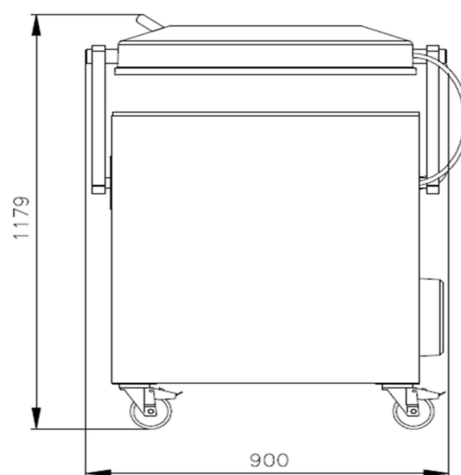
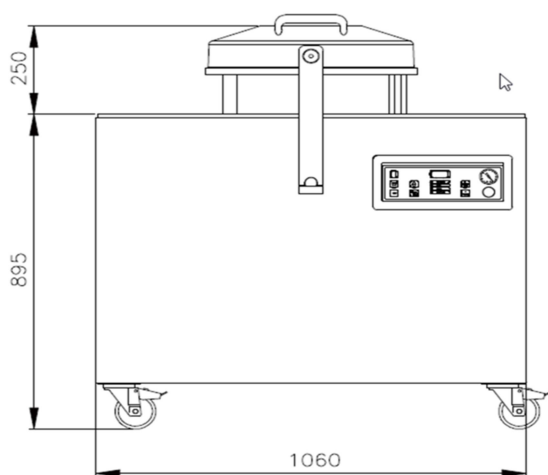
TEHNIČKI LIST / SPECIFIKACIJA STROJA

FALCON 2-60



OUTER DIMENSIONS

Falcon 2-60



Standard



Dimenzije (u mm)		Napon* (Hz)	Kapacitet pumpe (m ³ /h)	Snaga (kw)	Težina (kg)
Komora (prostor za vakumiranje) D x Š x V	Stroj D x Š x V				
580 x 450 x 235	900 x 1060 x 1179	400V-3-50	63	1.6 – 2.1	236

* dostupne opcije stroja s drugim naponom

PROIZVOĐAČ

HENKELMAN BV

Titaniumlaan 10
5221 CK 's-Hertogenbosch
Nizozemska

DISTRIBUTER

EUROPAK d.o.o.

Savski gaj XIII. 4
10020 Zagreb
Hrvatska

T +385 (1) 6594 720

F +385 (1) 6553 520

E europak@europak.hr

www.europak.hr