



OPIS STROJA

Inovativni, podni stroj Polar 2-40 elegantnog dizajna. Standardno je opremljen s dvije letve za zavarivanje, duplom komorom, Busch vakuum pumpom kapaciteta 63 m³/h i vremenskom kontrolom upravljanja s 10 podesivih programa.



3 godine jamstva



STANDARDNA OPREMA

- › 2 letve za zavarivanje (naprijed – natrag):
2 x 620 mm
- › Dupli var (dvije žice)
- › Opcija (bez doplate) zavarivanje s odsijecanjem/široki var
- › Držači silikonskih profila lako uklonjivi što olakšava čišćenje i održavanje vakuum komore
- › Busch vakuum pumpa kapaciteta 63 m³/h
- › Program samočišćenja i održavanja vakuum pumpe
- › Ciklus rada stroja: 15 – 40 sekundi
- › Soft air funkcija
- › Vremenska kontrola upravljanja s mogućnošću memoriranja 10 programa
- › Ravna radna površina
- › Uložne ploče za prilagodbu proizvoda i brži proces vakumiranja
- › Kućište od nehrđajućeg čelika
- › IP – 65 klasifikacija

DODATNA OPREMA

- › 1-2 sustav za odsijecanje
- › Bi-active zavarivanje
- › Vakuum senzor
- › Napredni upravljački sustav (ACS)
- › Senzor za tekućinu
- › Sustav za zaplinjavanje
- › Priprema za vanjsku pumpu
- › Termalni printer
- › Nagibna ploča za pakiranje tekućih proizvoda

PROIZVOĐAČ

HENKELMAN BV

Titaniumlaan 10
5221 CK 's-Hertogenbosch
Nizozemska

DISTRIBUTER

EUROPAK d.o.o.

Savski gaj XIII. 4
10020 Zagreb
Hrvatska

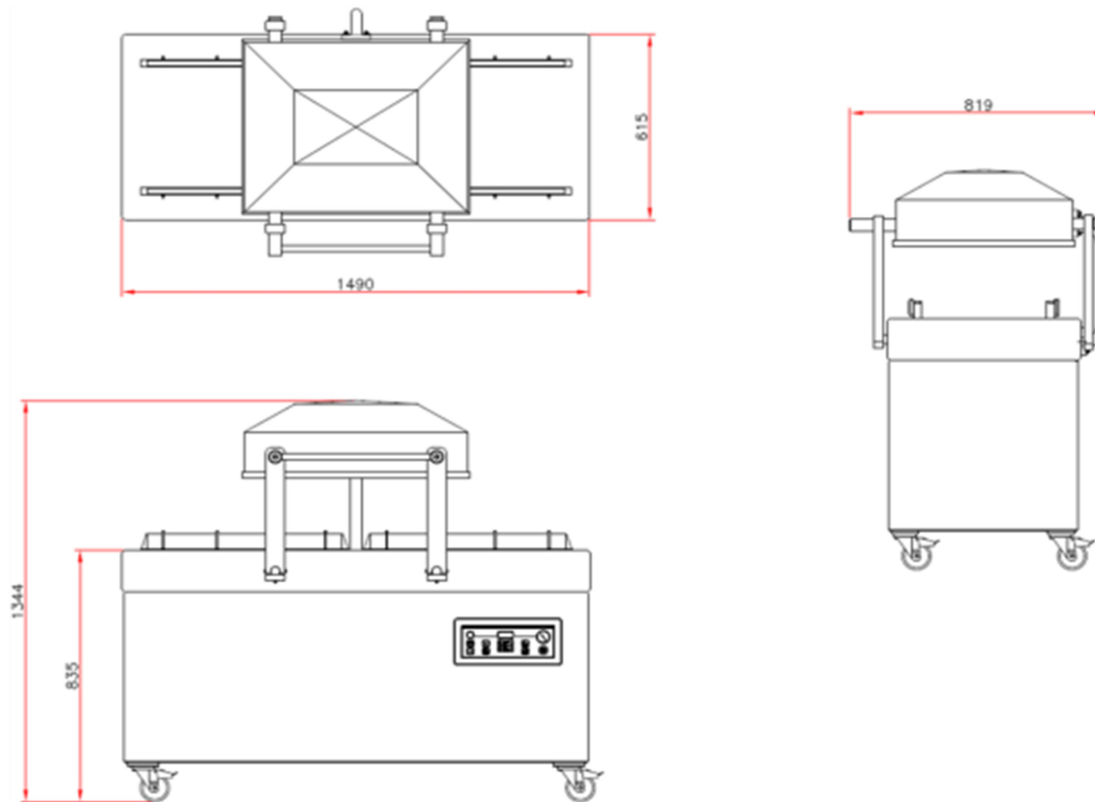
T +385 (1) 6594 720

F +385 (1) 6553 520

E europak@europak.hr

www.europak.hr

TEHNIČKI LIST / SPECIFIKACIJA STROJA
POLAR 2-40



Dimenzije (u mm)		Napon* (Hz)	Kapacitet pumpe (m ³ /h)	Snaga (kw)	Težina (kg)
Komora (prostor za vakumiranje) D x Š x V	Stroj D x Š x V				
400 x 620 x 240	819 x 1490 x 1344	400V-3-50	63	2,1 – 3,0	310

*dostupne opcije stroja s drugim naponom

PROIZVOĐAČ
HENKELMAN BV
Titaniumlaan 10
5221 CK 's-Hertogenbosch
Nizozemska

DISTRIBUTER
EUROPAK d.o.o.
Savski gaj XIII. 4
10020 Zagreb
Hrvatska

T +385 (1) 6594 720
F +385 (1) 6553 520
E europak@europak.hr
www.europak.hr